

INVOLIGHT

Руководство по эксплуатации

МУЗЦЕНТР
МУЗЫКАЛЬНОЕ ОБОРУДОВАНИЕ

<https://muzcentre.ru>



PROBeam50

Голова вращения «Бим».



Поздравляем Вас с покупкой INVOLIGHT PROBeam50!

Вы стали владельцем профессионального светодиодного прожектора с полным движением луча типа «вращающаяся голова» чрезвычайно высокого качества. Для обеспечения надежного функционирования PROBeam50 в течение длительного времени, внимательно прочтите данное руководство, перед началом эксплуатации устройства. В случае возникновения вопросов, связанных с приобретенным устройством, пожалуйста, обратитесь к ближайшему дилеру INVOLIGHT. Желаем Вам удачи с оборудованием INVOLIGHT!

Часть 1: Предупреждения.

1.1 общие сведения значений символов и предупреждений:

ОПАСНОСТЬ!

В сочетании с символом предупреждает и указывает на непосредственную опасную ситуацию, которая приводит к смерти или тяжелым травмам, если ее не предотвратить.

ПРЕДУПРЕЖДЕНИЕ!

В сочетании с символом указывает на потенциально опасную ситуацию, которая может привести к смерти или тяжелым травмам, если ее не предотвратить.

ОСТОРОЖНО!

В сочетании с символом указывает на потенциально опасную ситуацию, которая может привести к незначительным или легким травмам, если ее не предотвратить.

ПРИМЕЧАНИЕ!

В сочетании с символом указывает на потенциально опасную ситуацию, в отношении имущества и окружающей среды которая может привести к повреждениям, если ее не предотвратить.



Предупреждение об опасности.



Предупреждение о высоком напряжении.



Предупреждение о заземлении.



Общий знак предупреждений.



Перед тем как выдернуть сетевую вилку.

1.2 Указания по технике безопасности:

Эта информация содержит важные указания по безопасной эксплуатации прибора.

Убедитесь в том, что эти сведения доступны всем, кто использует данное устройство.

Пожалуйста, прочтите внимательно все предупреждения и инструкции по эксплуатации перед использованием этого светового прибора. Сохраняйте это руководство на протяжении всего времени эксплуатации во избежании вопросов. Пожалуйста, следуйте всем указаниям в данном руководстве.

ОПАСНОСТЬ!



Поражение электрическим током в результате неправильного питания.

Этот прибор и его конструкция соответствует классу защиты I и может использоваться только с розеткой с заземленным контактом. Используйте для подключения только поставляемый в комплекте с сетевой кабель питания. Проверьте, изоляцию сетевого кабеля на предмет повреждений. Повреждение изоляции сетевого кабеля может привести к поражению электрического тока или пожара, что представляет опасность для жизни. Если у вас есть сомнения, обратитесь к квалифицированному электрику.

ОПАСНОСТЬ!



Поражение электрическим током вследствие высокого напряжения внутри устройства.

Для работы устройства используется высокое напряжение. Не вносите никаких изменений в устройство и никогда не снимайте крышки. Внутри устройства нет компонентов, обслуживаемых пользователем. Несоблюдение может привести к поражению электрическим током, пожара, что представляет опасность для жизни.

ОПАСНОСТЬ!



Отключение от электросети.

Сетевая вилка является основным разделительным элементом с розеткой. Отсоедините кабель питания от розетки, чтобы отключить прибор полностью от электричества.

ПРЕДУПРЕЖДЕНИЕ!



Условия эксплуатации.

Данное изделие предназначено для использования исключительно в помещениях. Во избежание повреждений не подвергайте устройство воздействию жидкостей или влаги. Если есть подозрение, что жидкость проникла в устройство, то устройство должно быть отсоединено от сети сразу. Это также применимо, если устройство подверглось воздействию высокой влажности, после этого прибор даже если и работает, казалось бы, он должен быть проверен квалифицированным специалистом. Повреждение изоляции корпуса может вызвать поражение электрическим током. Избегайте прямых солнечных лучей, сильных загрязнений и сильной вибрации.

ПРЕДУПРЕЖДЕНИЕ!



Травмы глаз из-за высокой интенсивности света.

Запрещается смотреть длительное время непосредственно на источник света, это может вызвать ожоги сетчатки.

ПРЕДУПРЕЖДЕНИЕ!



Риск эпилептического приступа.

Избегайте длительной работы эффекта стробоскопа в частоте от 10 до 20 вспышек в секунду, так как у чувствительных людей могут быть вызваны эпилептические припадки (особенно характерно для людей с хроническим заболеванием эпилепсии).

ПРИМЕЧАНИЕ.



Опасность пожара.

Никогда не накрывать устройство или его вентиляторы. Не устанавливайте прибор рядом с источником тепла. Держите устройство вдали от открытого огня.

1.3 Использование по назначению:

INVOLIGHT „PROBeam50“, это прибор со световыми, цветными эффектами модельного типа «вращающаяся голова (бим)». Предназначен для профессионального использования в области световых шоу исключительно в закрытых помещениях. Прибор должен использоваться только персоналом, имеющим достаточные физические, сенсорные и умственные способности, а также соответствующие знания и опыт. Другие лица могут использовать прибор только под руководством компетентного лица или после его инструктирования.

Обратите внимание при выборе места установки, убедитесь, что световой прибор **INVOLIGHT „PROBeam50“**, не будет подвергаться воздействию избыточного тепла, влаги и пыли.

Удостоверьтесь, что кабель лежит свободно и не натянут. Не выполняя этих правил, вы ставите под угрозу собственную безопасность и безопасность третьих лиц.

Температура окружающей среды при эксплуатации должна быть от -5°C до $+45^{\circ}\text{C}$.

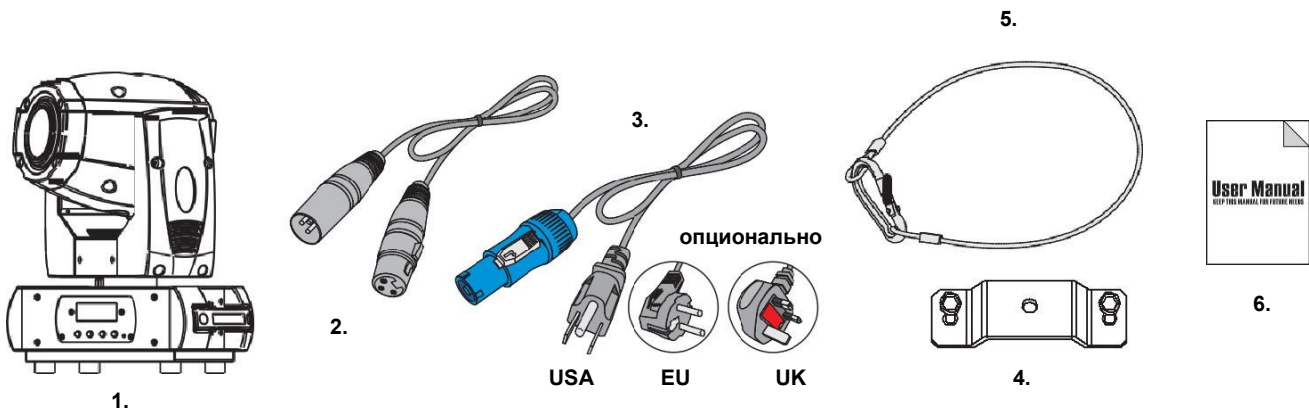
Берегите прибор от воздействия прямых солнечных лучей. Пожалуйста, обратите внимание, что самовольные изменения в устройстве из соображений безопасности запрещены. Данный световой прибор не может использоваться иначе, чем описано в инструкции, это может привести к повреждению устройства и отмене гарантии. Кроме того, любые другие риски, например, короткое замыкание, поражение электрическим током, и т.д; также не являются гарантийным случаем.

INVOLIGHT «PROBeam50» нельзя использовать на открытом воздухе.

Прибор не предназначен для непрерывной эксплуатации. Перерывы в работе увеличивают срок службы прибора.

Держите подальше детей маленького возраста от прибора. Не разрешается эксплуатировать световой прибор без присмотра старшего возраста людей.

1.4 Комплект поставки:



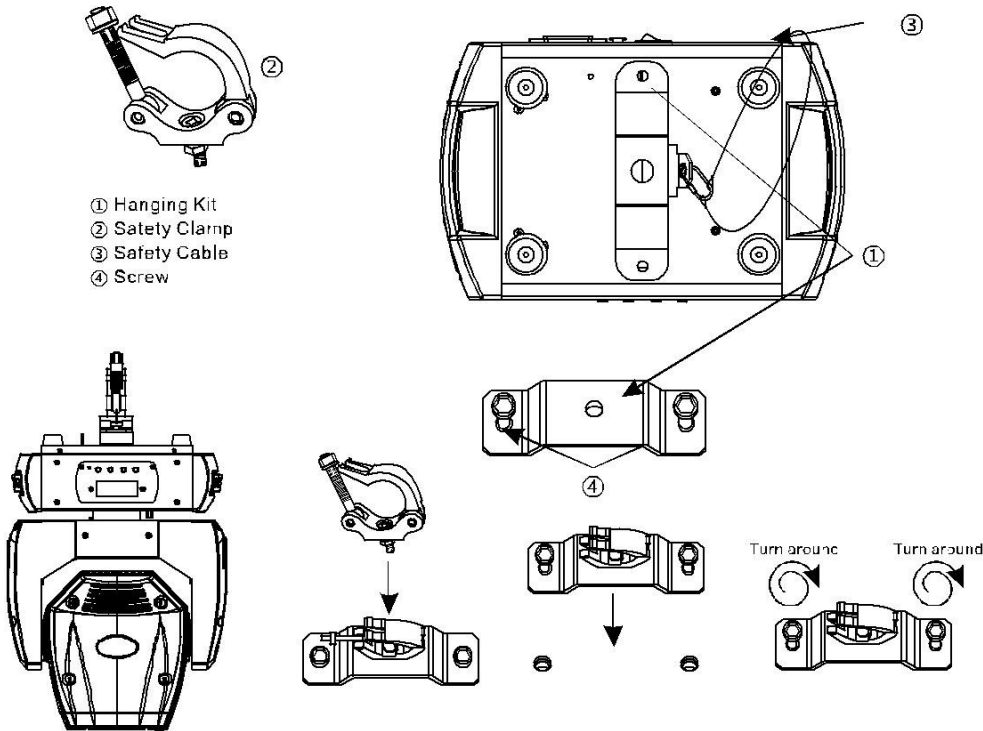
1. Голова вращения
2. Сигнальный кабель XLR-XLR
3. Сетевой кабель питания.
4. Лира (планка).
5. Страховочный тросик.
6. Мануал.

Часть 2: Установка:

Распакуйте оборудование, и перед использованием, тщательно проверьте его на предмет повреждений. Установите в подходящем месте или прикрепите его к ферме. При установке прибора на высоте, для безопасности он должен монтироваться со страховочным тросиком. Кроме того, кронштейн должен быть тщательно затянут! Затем подключите прибор к источнику питания. При необходимости подключите кабель DMX, для подсоединения к другим устройствам или DMX контроллеру. Подробнее о DMX и режиме Ведущий / Водомый в Части 3-4 данного руководства.

**При установке должны быть соблюдены положения BGV C1 (ранее VBG 70) и DIN 15560!
Установка должна осуществляться только квалифицированным персоналом!**

ВАЖНО! Работы, связанные с подвесным монтажом оборудования, требуют большого опыта и включают в себя знания о расчете лимитов рабочих нагрузок, подбор монтажных материалов, проверку безопасности используемых материалов, необходимый опыт и не ограничиваются только этим. Не пытайтесь ни при каких обстоятельствах производить установку самостоятельно, если вы не имеете соответствующей квалификации. Воспользуйтесь услугами специалиста. Неправильная установка может привести к травме и/или привести к повреждению имущества.



Часть 3: Функции.

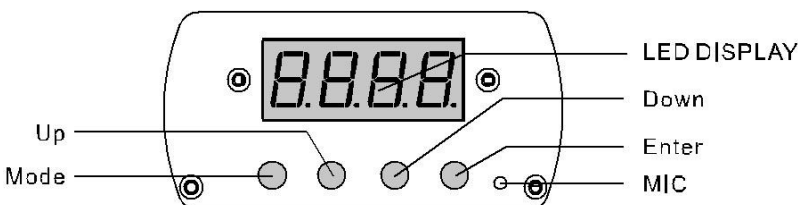
3.1 светодиодный дисплей с 4 кнопками управления:

Подключите „PROBeam50“ к электросети. Устройство выполняет обычный процесс загрузки.

Подождите, пока он закончит загрузку и встанет в неподвижное положение.

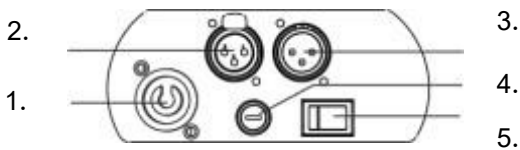
Для регулировки программ и режимов на боковой части прибора установлен светодиодный дисплей с 4-кнопками управления.

Ниже рассмотрите и изучите таблицу, в которой подробно описаны все программы и режимы светового прибора INVOLIGHT „PROBeam50“.



3.2 Меню

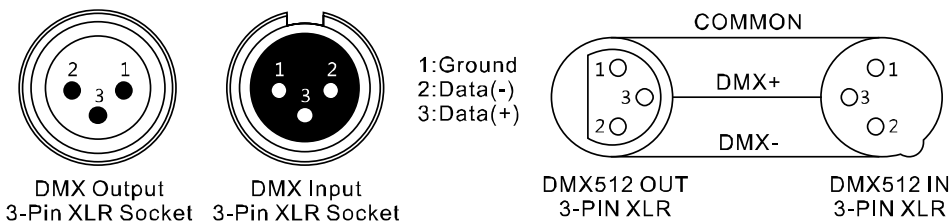
MODE	ADDR	VALU	A001 - A512	Установка DMX адреса
		SLAV	ON / OFF	Ведомый режим
	AUTO	IP1 - IP 8	ALON AU-A	Режим Авто
			MAST AU-M	Основные настройки
SET	SOUN	IP1 - IP 8	ALON AU-A	Единичные настройки
			MAST AU-M	Основные настройки
	MIC	M-XX		Чувствительность микрофона
	LOAD	ON/OFF		Обновить данные (Когда «on» - установка настроек последней операции)
DMX	VER	V-1 .0		Отображение версии программного обеспечения
	CALI	CH1	0 - 255	Калибровка цвета
		CH2	0 - 255	Калибровка Гобо
		CH3	0 - 255	Калибровка фокуса
REST	MOD1			Режим: 12 каналов
	MOD2			Режим: 10 каналов
DMX	ON / OFF			Выполнить сброс установок
SIGL	S1			Проводной режим
	S2			Беспроводной режим
	S3			Беспроводной "In" и проводной "Out"
TEMP	TXXX			Индикация температуры
DEGR	PAN	630/540/360		PAN диапазон
	TILT	270/180/90		TILT диапазон



1. Разъем PowerCon™ для подключения к электрической сети.
2. 3-контактный XLR- разъем выхода сигнала управления DMX.
3. 3-контактный XLR- разъем входа сигнала управления DMX (например, DMX пульта)
4. Предохранитель F2A 250В
5. Выключатель питания

DMX-разъем:

Один трех-контактный XLR разъем служит в качестве DMX-выхода, один трех-контактный разъем XLR DMX служит входом.



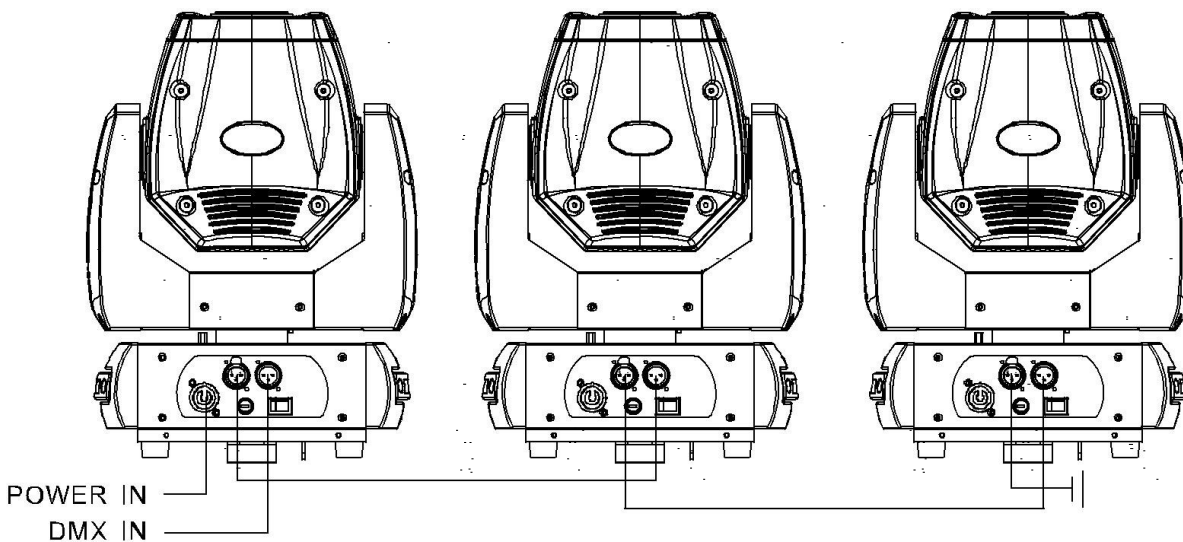
3.4 Соединения в режиме „DMX“:

DMX512 (англ. Digital Multiplex) — стандарт, описывающий метод цифровой передачи данных между контроллерами и световым оборудованием, а также дополнительным оборудованием посредством общего кабеля управления.

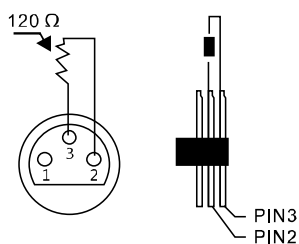
Стандарт DMX512 позволяет управлять по одной линии связи одновременно 512 каналами, (не путать каналы с приборами, один прибор может использовать иногда несколько десятков каналов). Каждый прибор имеет определённое количество управляемых дистанционно параметров и занимает соответствующее количество каналов в пространстве DMX512.

DMX-подключение:

Подключите XLR-кабелем DMX-«выход»(OUT) прибора с DMX-входом(IN) DMX-контроллера или другого DMX-устройства. Подключите XLR-кабелем «вход»(IN) первого DMX-прибора с «выходом»(OUT) второго и так далее, чтобы сформировать последовательное цепное соединение.



Для установок с очень длинным DMX-кабелем или из-за высоких электрических помех, например, на дискотеке, рекомендуется использовать «DMX-терминатор». «DMX терминатор» будет служить XLR-разъему как сопротивление 120 Ом между контактами 2 и 3, и вставляется в последний выходной разъем DMX-линии.



3.5 Подключения в режиме „Master/Slave“:

Эта функция позволяет синхронизировать несколько световых приборов управляя при этом одним световым устройством, выбирая режим с одного прибора, при включенном Master/Slave, другие также будут работать в этом режиме, например, синхронно от звуковой активации. Эта функция особенно полезна, чтобы начать шоу без существенной траты времени на программирование. Подключите кабелем XLR к DMX-«выходу»(OUT) световой прибор Master (главный) с DMX-входом(IN) первого вспомогательного аппарата, затем подключите DMX-«выход» первого вспомогательного аппарата с DMX-входом второго вспомогательного аппарата и так далее.

3.6 Автономный режим:

„**PROBeam50**“ может также использоваться в Автономном режиме без установки DMX-контроллера. Для этого отсоедините „**PROBeam50**“ от контроллера или другого DMX-устройства и активируйте встроенные программы.

Часть 4: DMX-каналы:

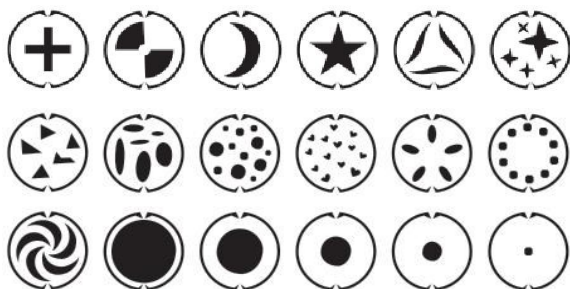
„PROBeam50“ имеет 10 или 12 DMX каналов, что позволяет очень гибко управлять прибором.

Примечание: ниже в таблице будут перечислены каналы и их функции по стандарту DMX-512 для управления с помощью DMX-контроллера.

Каналы:

Режим/Канал		Функция	Значения	Описание		
16-Bit	8-Bit					
1	1	PAN движение	0 - 255	Установка движения по панораме		
2		PAN точное движение	0 - 255	Точная регулировка по панораме		
3	2	TILT наклон	0 - 255	Установка движения наклона		
4		TILT точный наклон	0 - 255	Точная регулировка наклона		
5	3	Колесо цвета	0 - 7	Открытый / Белый		
			8 - 15	Цвет 1		
			16 - 23	Цвет 2		
			24 - 31	Цвет 3		
			32 - 39	Цвет 4		
			40 - 47	Цвет 5		
			48 - 55	Цвет 6		
			56 - 63	Цвет 7		
			64 - 71	Цвет 8		
			72 - 79	Цвет 9		
			80 - 87	Цвет 10		
			88 - 95	Цвет 11		
			96 - 103	Цвет 12		
			104 - 111	Цвет 13		
			112 - 127	Цвет 14		
		128 - 189	Переход к эффекту радуги вперед (Изменение цвета) от медленного к быстрому.			
		190 - 193	Остановка вращения			
		194 - 255	Эффект радуги (изменение цвета) в обратном направлении, от медленного к быстрому.			
6	4	Колесо гобо	0 - 4	Открытый		
			5 - 9	Гобо 1		
			10 - 14	Гобо 2		
			15 - 19	Гобо 3		
			20 - 24	Гобо 4		
			25 - 29	Гобо 5		
			30 - 34	Гобо 6		
			35 - 39	Гобо 7		
			40 - 44	Гобо 8		
			45 - 49	Гобо 9		
			50 - 54	Гобо 10		
			55 - 59	Гобо 11		
			60 - 64	Гобо 12		
			65 - 69	Гобо 13		
			70 - 74	Гобо 14		
			75 - 79	Гобо 15		
			80 - 84	Гобо 16		
			85 - 89	Гобо 17		
					90 - 97	Гобо 1 шейкер-эффект от медленного к быстрому
					98 - 105	Гобо 2 шейкер-эффект от медленного к быстрому
		106 - 113	Гобо 3 шейкер-эффект от медленного к быстрому			
		114 - 121	Гобо 4 шейкер-эффект от медленного к быстрому			

			122 - 129	Гобо 5 шейкер-эффект от медленного к быстрому
			130 - 137	Гобо 6 шейкер-эффект от медленного к быстрому
			138 - 145	Гобо 7 шейкер-эффект от медленного к быстрому
			146 - 153	Гобо 8 шейкер-эффект от медленного к быстрому
			154 - 161	Гобо 9 шейкер-эффект от медленного к быстрому
			162 - 169	Гобо 10 шейкер-эффект от медленного к быстрому
			170 - 177	Гобо 11 шейкер-эффект от медленного к быстрому
			178 - 185	Гобо 12 шейкер-эффект от медленного к быстрому
			186 - 193	Гобо 13 шейкер-эффект от медленного к быстрому
			194 - 201	Гобо 14 шейкер-эффект от медленного к быстрому
			202 - 209	Гобо 15 шейкер-эффект от медленного к быстрому
			210 - 217	Гобо 16 шейкер-эффект от медленного к быстрому
			218 - 225	Гобо 17 шейкер-эффект от медленного к быстрому
			226 - 255	Изменения гобо от медленного к быстрому
7	5	Строб эффект	0 - 31	Отсутствует (Затвор закрыт)
			32 - 63	Отсутствует (Затвор открыт)
			64 - 95	Эффект стробоскопа, от медленного к быстрому
			96 - 127	Отсутствует (Затвор открыт)
			128 - 159	Импульсный эффект стробоскопа, от медленного к быстрому
			160 - 191	Отсутствует (Затвор открыт)
			192 - 223	Случайный эффект стробоскопа, от медленного к быстрому
224 - 255	Отсутствует (Затвор открыт)			
8	6	Мастер Диммер	0 - 255	Диммер 0 - 100%
9	7	Фокус	0 - 255	Моторизованный фокус
10	8	Призма-эффект и вращение	0 - 5	Эффект призмы выключен
			6 - 127	Эффект призмы включен
			128 - 255	Вращение призмы, от медленного к быстрому
11	9	PAN / TILT Скорость	0 - 225	Регулировка скорости панорамы / наклона (от медленного к быстрому)
			226 - 235	Затемнение при всех движениях
			236 - 245	Затемнение при движении колеса
			246 - 255	Отсутствует
12	10	Специальные функции	0 - 79	Отсутствует
			80 - 84	Сброс настроек по движению
			85 - 87	Сброс по PAN/TILT
			88 - 90	Сброс для колеса цвета
			91 - 93	Сброс для колеса Гобо
			94 - 96	Сброс для стробоскопа и диммера
			97 - 99	Сброс для всех других двигателей
			100 - 119	Программа Авто 1
			120 - 139	Программа Авто 2
			140 - 159	Программа Авто 3
			160 - 179	Программа Авто 4
			180 - 199	Программа Авто 5
			200 - 219	Программа Авто 6
			220 - 239	Программа Авто 7
			240 - 255	Режим звуковой активации



Часть 5: Устранение неполадок.

Устройство не работает, или нет света:

Проверьте подключение к сети и главный предохранитель.

Устройство не реагирует на команды DMX контроллера:

- Проверьте правильность распайки разъемов и целостность коммутационных кабелей.
- Проверьте настройки DMX адреса и полярность сигнала.
- Проверьте, не лежат ли кабели DMX рядом или вместе с кабелями высокого напряжения.
- Попробуйте использовать другой контроллер DMX.**

Если данная рекомендация не привела к успеху, обратитесь к вашему дилеру.

Часть 6: Обслуживание.

ВАЖНОЕ ПРИМЕЧАНИЕ: Отключите устройство от сети перед проведением работ!

Все винты снаружи на корпусе должны быть затянуты и не содержать признаков коррозии. Корпус устройства, монтажные кронштейны и место установки (например, потолок или ферма) не должны быть деформированы, сверление дополнительных отверстий в монтажных кронштейнах не допускается.

Регулярно производите очистку доступных снаружи оптических элементов светового прибора. Частота обслуживания оптических элементов зависит от условий эксплуатации. Влажная или пыльная среда, работающие вблизи генераторы сценического дыма приводят к накоплению грязи на оптических элементах прибора. Для очистки необходимо использовать без ворсовую увлажненную ткань. Никогда не применяйте для очистки прибора спирт или растворители!

Замена предохранителя:

ВАЖНО: При замене предохранителя необходимо менять его на предохранитель того же типа и номинала. Если предохранитель перегорает неоднократно, пожалуйста, обратитесь в сервисный центр.

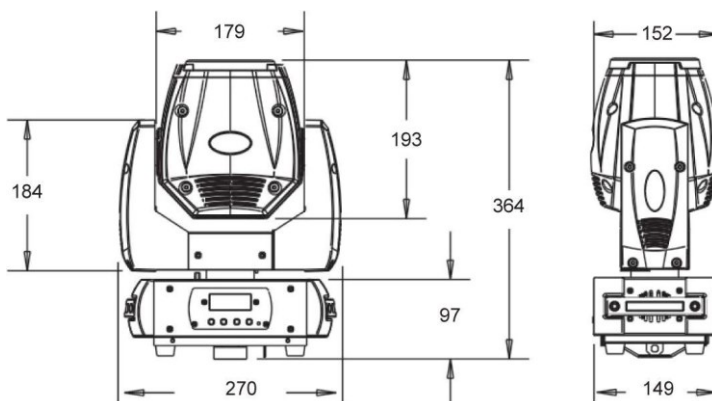
1. Отключите вилку от розетки и отсоедините разъем шнура питания от устройства.
2. Откройте держатель предохранителя на задней панели с помощью подходящей отвертки.
3. Извлеките неисправный предохранитель из держателя предохранителя.
4. Вставьте новый предохранитель в держатель предохранителя.
5. Вставьте держатель предохранителя на место.

Техническое обслуживание светового оборудования должно осуществляться только квалифицированным персоналом!

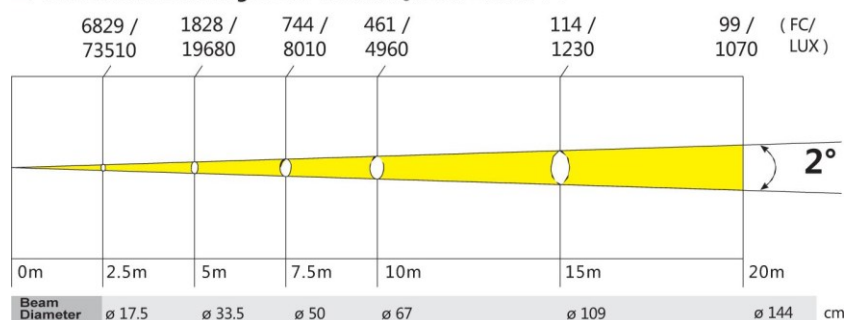
Часть 7: Технические характеристики.

Модель:	PROBeam50
Категория продукта:	Светодиодная вращающаяся голова
Тип:	Beam
Количество светодиодов:	1
Мощность светодиода:	50 Вт.
Угол раскрытия луча:	2°
Количество гобо:	17 + открытый
Цветовая гамма:	14 цветов + белый
DMX вход:	3-pin разъем XLR (IN)
DMX выход:	3-pin разъем XLR (OUT)
DMX режим:	10 или 12 каналов DMX.
DMX функции:	Панорама, Наклон, Стробоскоп, Диммер, Колесо Гобо, Цветовое колесо, Призма, Фокус, Автоматические программы.
PAN движение:	360°, 540°, 630°
TILT движение:	90°, 180°, 255°
Стробоскоп, частота:	> 20 Гц
Автономные режимы:	Режим Авто, Звуковая активация
Управление меню:	„Режим/ESC“, „Вверх“, „Вниз“, „Ввод“
Дисплей:	LED-дисплей
Разъем питания:	POWERCON.
Материал корпуса:	Металл, пластик ABS
Цвет корпуса:	Черный
Охлаждение:	Вентилятор
Освещенность:	73510 Люкс @ 2,5 м.
Рабочее напряжение:	90-240В, 50/60Гц.
Потребляемая мощность:	55 Вт.
Abmessungen:	149 x 270 x 364 мм.
Вес:	6,8 кг.
Дополнительной свойства:	DMX управление фокуса, 8-фасетная призма, Стеклопанельная линза

Размеры и чертежи:



Photometric Beam Angle Data 2° Beam Angle $LUX \times 0.0929 = FC$



Часть 8. Охрана Окружающей Среды:

Для всех жителей Европейского Союза:

На данное изделие распространяется Европейская директива 2002/96/ЕС. Не утилизируйте свой старый прибор вместе с бытовым мусором.



Этот символ на изделии или упаковке указывает, что утилизация данного продукта может нанести вред окружающей среде. Утилизируйте прибор (или используемые для него батареи) не как несортированный бытовой мусор. Использованные батареи должны быть утилизированы на специализированное предприятие для утилизации. Это устройство должно быть возвращено дистрибьютору или в местную компанию по переработке. Уважайте местные экологические правила.

Декларация о соответствии:

Продукты INVOLIGHT соответствуют основным требованиям и другим соответствующим спецификациям директив - Директива по электромагнитной совместимости 2014/30 / ЕС и Директива LVD 2014/35 / ЕС



ООО «ИНВАСК»

Адрес: 143406, Московская область, Красногорск, ул. Ленина, дом 3 Б

Тел. (495) 565-0161 (многоканальный)

Факс (495) 565-0161, доб. 105

<http://www.invask.ru> e-mail: invask@invask.ru

Сервис-центр «ИНВАСК»

Адрес: 143400, Московская область, Красногорск, Коммунальный квартал, дом.

20 Тел. (495) 563-8420, (495) 564-5228 e-mail: service@invask.ru

INVOLIGHT

PROBeam50



Diese Leuchte enthält eingebaute LED-Lampen.

A⁺⁺

A⁺

A

~~B~~

~~C~~

~~D~~

~~E~~

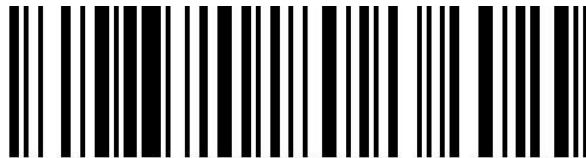
} LED

Die Lampen können in der Leuchte nicht ausgetauscht werden.

874/2012



PROBeam50



4052809267265

Bestellnummer: A-000000-05456



RoHS

INVOLIGHT

